	Soporte SHE para pared o perfil "C" acero inoxidable	REVISION: 04
	<i>Stainless steel SHE Horizontal support for wall or "C" profile</i>	Fam.: MAS
		Pág. / Page 1/2

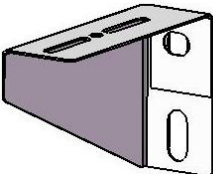
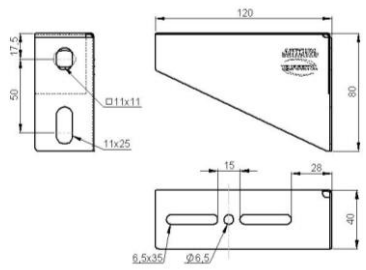
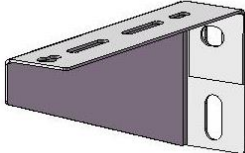
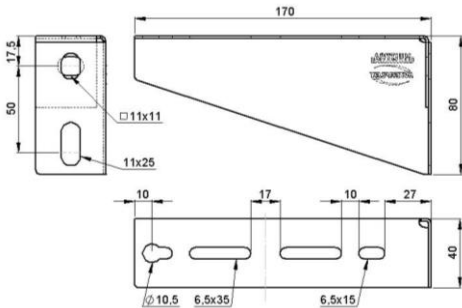
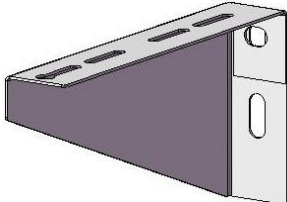
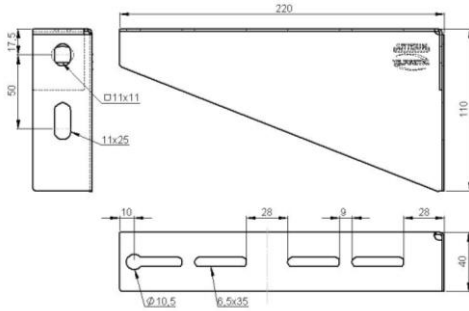
INTERFLEX, S.L. c/Muga 1, Pol. Ind. Pla d'en Coll, Montcada i Reixac E-08110 · Tel: +34 935643112 · Fax: +34 935643700 · interflex@interflex.es · www.interflex.es


<p>DESCRIPCIÓN</p> <ul style="list-style-type: none"> • Soporte para la fijación a pared o perfil "C" en acero inoxidable AISI304 o AISI316 (bajo pedido) • Para la fijación sobre perfil "C", utilizar 2 tornillos TE1020G con tuercas-guía TG10G • Para sujeción con varilla roscada M10, usar una medida de soporte superior a la de la bandeja. Por ejemplo, para una bandeja de ancho 200 mm, usar SHE30I. • Acabado: pasivado ácido. • Aplicaciones: en ambientes interiores y exteriores agresivos y con un alto grado de humedad y por sus características asépticas (especialmente idóneas para la industria alimentaria). 	<p>DESCRIPTION</p> <ul style="list-style-type: none"> • Horizontal support for wall or "C" profile in stainless steel AISI304 or AISI316 (on request) • When fixing it to a "C" profile, use 2 TE1020G bolts with TG10G guided-locknuts. • To fix it with a M10 threaded hanging rod, use a longer reference than the cable tray width, i.e. for a cable tray width of 200 mm, use SHE30I. • Finish: acid passivated • Uses: excellent resistance to corrosion. Used in aggressive outdoors environments, highly humid environments (industrial, chemical, marine,...) and aseptic environments (specially indicated for alimentary industry).
---	--

CARACTERÍSTICAS DIMENSIONALES / DIMENSIONAL CHARACTERISTICS

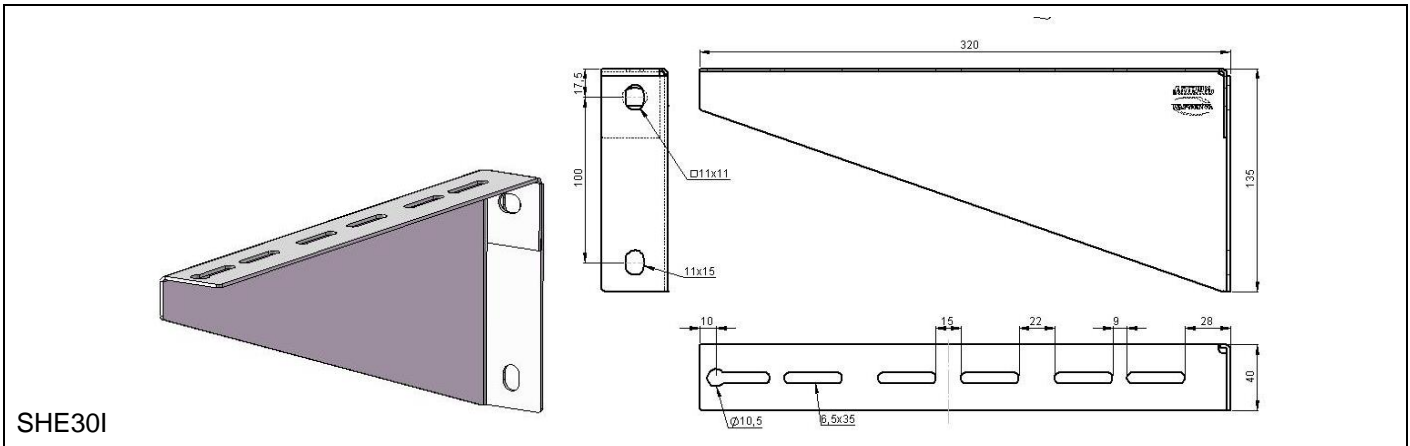
Referencia / Reference		Ancho bandeja / Cable tray width mm.	Largo / Length mm	Embalaje / Packing u	Carga máxima admisible / Maximum admissible load (N)
SHE10I	SHE10I/316	100	120	10	420
SHE15I	SHE15I/316	150	170	10	630
SHE20I	SHE20I/316	200	220	10	1000
SHE30I	SHE30I/316	300	320	10	1500
SHE40I	SHE40I/316	400	420	5	1900
SHE50I	SHE50I/316	500	520	5	2700
SHE60I	SHE60I/316	600	620	5	2800

Dimensiones en mm. / Dimensions in mm.

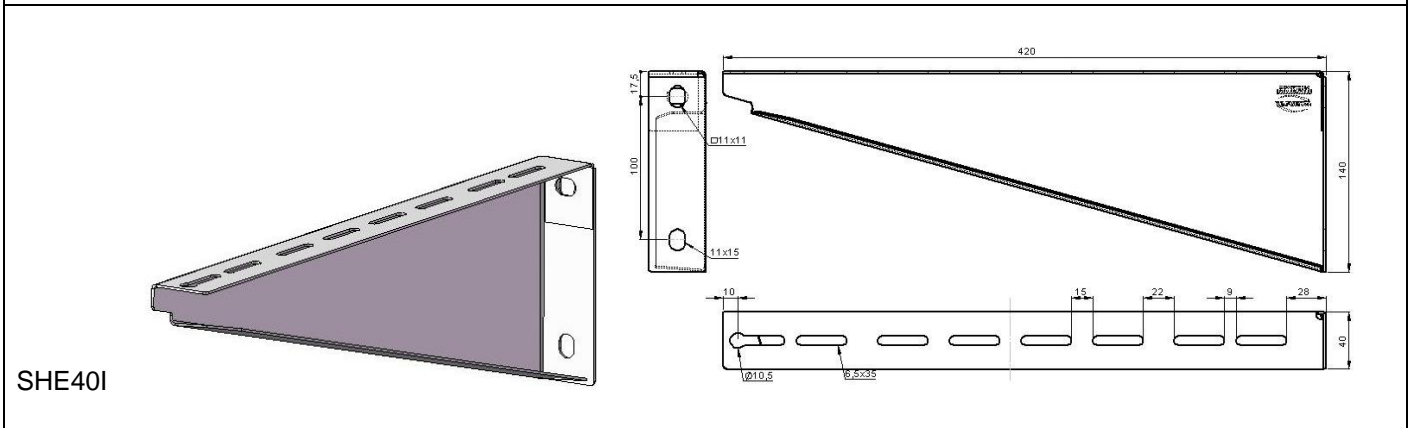
<p>SHE10I</p> 	
<p>SHE15I</p> 	
<p>SHE20I</p> 	

	Soporte SHE para pared o perfil "C" acero inoxidable	REVISION: 04
	Stainless steel SHE Horizontal support for wall or "C" profile	Fam.: MAS
		Pág. / Page 2/2

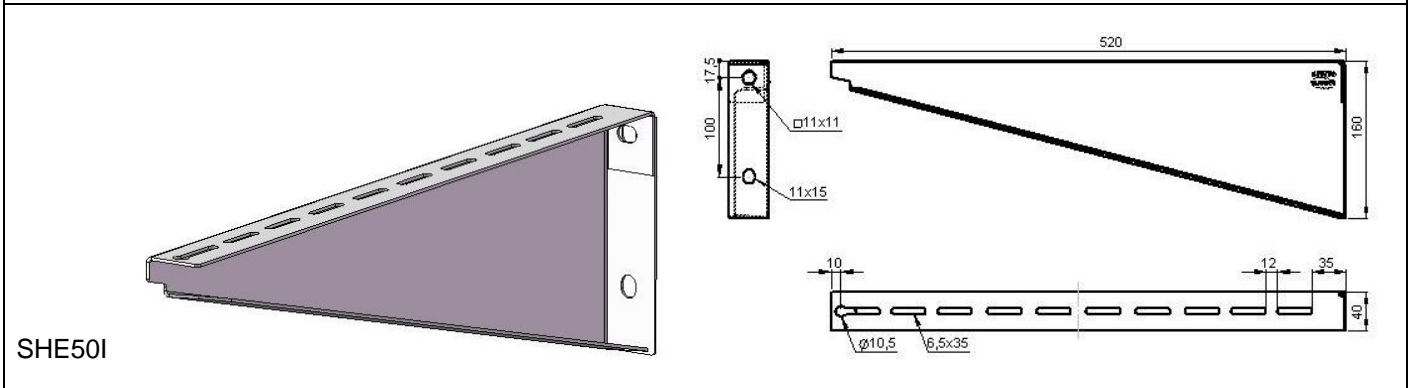
INTERFLEX, S.L. c/Muga 1, Pol. Ind. Pla d'en Coll, Montcada i Reixac E-08110 · Tel: +34 935643112 · Fax: +34 935643700 · interflex@interflex.es · www.interflex.es



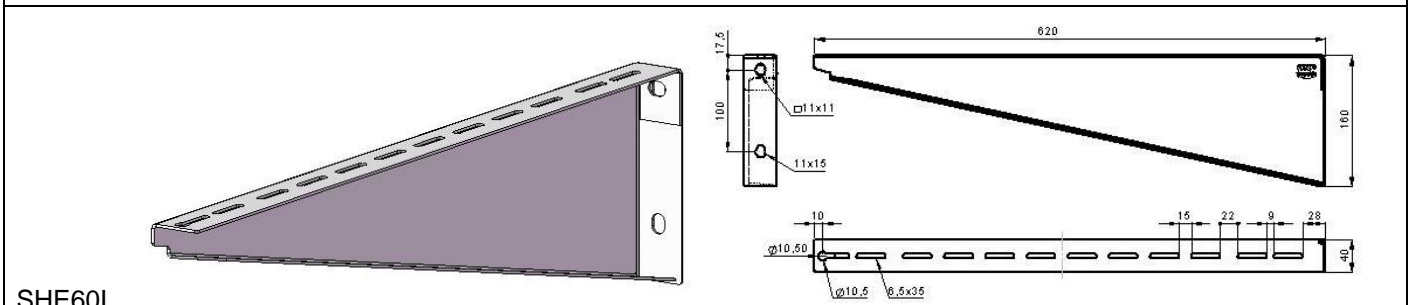
SHE301



SHE401



SHE501



SHE601

La información contenida en esta Especificación Técnica de Producto se considera correcta en el momento de su publicación. Sin embargo, puede ser modificada sin previo aviso. El usuario deberá efectuar la selección adecuada del producto y la preparación necesaria para unas condiciones seguras en su aplicación. Es responsabilidad del usuario comprobar los productos recibidos y notificar inmediatamente a INTERFLEX, S.L. cualquier defecto. INTERFLEX, S.L. no será responsable de cualquier daño resultante de una mala instalación, aplicación o uso de sus productos. Si los productos de INTERFLEX, S.L. son utilizados conjuntamente con productos que no son de INTERFLEX, S.L., cualquier reclamación sobre el material en su conjunto será desestimada. Visite nuestra página web www.interflex.es para tener información actualizada.

The information provided in this Technical Data Sheet is considered to be true and correct at the time of publication. However, it may be changed without prior notice. It is the customer's obligation to determine the correct and safe selection, settings and conditions of use of the products. It is the customer's responsibility to check the delivered products and immediately notify INTERFLEX, S.L. of any detected fault. INTERFLEX, S.L. cannot be held responsible for any damage resulting from unprofessional installation, application or misuse of its products. If INTERFLEX, S.L. products are used in conjunction with non INTERFLEX, S.L. products, all product liability claims will be rejected. Visit our webpage www.interflex.es for an updated information.