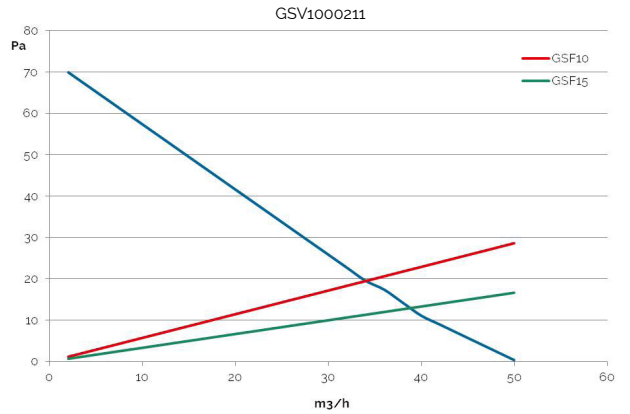
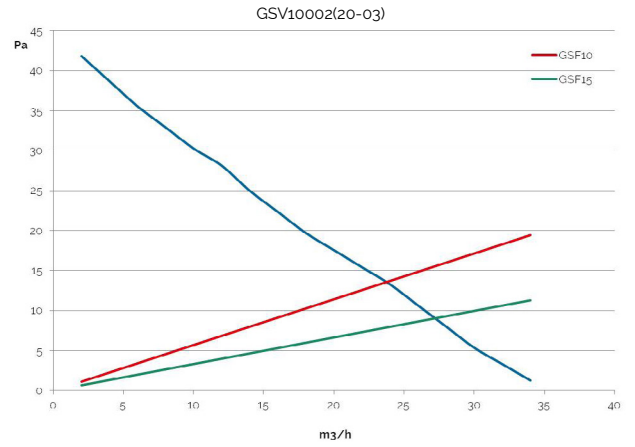
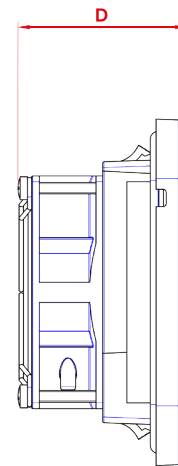
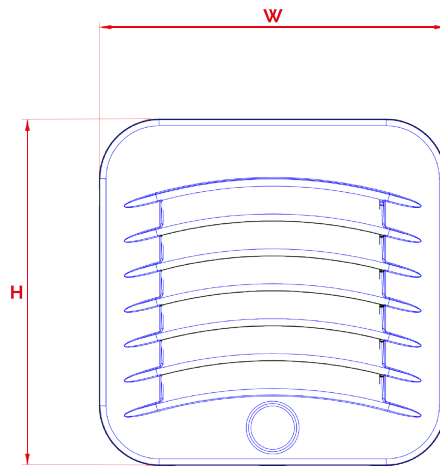


KRYOS³ - GSV10



CODICE - CODE - ARTIKELNUMMER - CODIGO	M.U.	GSF10	GSV1000220	GSV1000203	GSV1000211
Portata Aria - Fan Flow - Luftmenge - Caudal Aire Ventil GSV	m ³ /h	--	35	35	50
UL		•	•	•	•
Portata Aria - Fan Flow - Luftmenge - Caudal Aire Ventil GSV+GSF10/GSF15	m ³ /h	--	24/27	24/27	32/38
Alimentazione - Power Supply - Spannungsversorgung - Alimentación Electrica	V-ph-Hz	--	230-1-50/60	115-1-50/60	24 VDC
Altezza/Larghezza/Profondità - Height/Width/depth - Höhe/Breite/Tiefe - Altura/Ancho/Profundidad (H x W x D)	mm	119x119x28,5	119x119x57,5	119x119x57,5	119x119x57,5
Potenza Assorbita - Power Absorbed- Leistungsaufnahme - Potencia Absorbida	W	--	4,6/4,6	3,6/3,6	9,12
Corrente Assorbita - Absorbed Current - Stromaufnahme - Corriente Absorbida	A	--	0,21/0,22	0,22/0,21	0,38
Fusibile T - Pre-Fuse T - Absicherung T - Elemento previo de Fusibile T	A	--	0,5	0,5	0,5
Limiti di Temperatura - Temperature Limits - Temperaturbereich - Limites Temperatura	°C	--	-10/+70	-10/+70	-10/+70
Grado di Protezione - Protection Degree - Schutzgrad - Protección	IP/Nema	54/12	54/12	54/12	54/12
Rumorosità - Noise Level - Geräuschpegel - Nivel de ruido	dB(A)	--	33	33	53