

## ONDAPLAST HF-UV

Heavy duty flexible metal conduits with halogen free and UV resistant covering

*Gaines flexibles métalliques très renforcées avec revêtement sans halogènes et résistant aux UV*

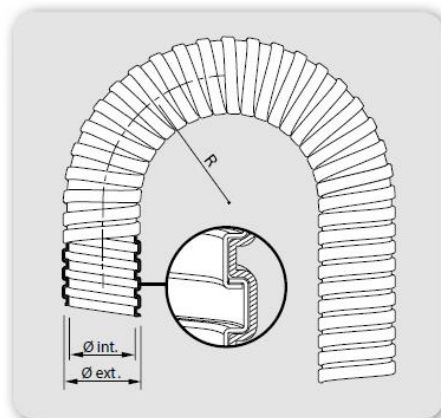
For insulation and very high mechanical protection of cables on the electrical installation of machinery and industrial equipment. Specially indicated to be used in outdoor installations with a high presence of ultraviolet rays and also in indoor applications with high requirements for safety in the event of a fire. Protection against dust and water using our Judodix and Unidix fittings

*Pour l'isolation et la protection mécanique très élevée de l'installation électrique des machines et des équipements industriels. Particulièrement indiqués pour les installations en extérieur fortement exposées aux rayons ultraviolets et les applications en intérieur présentant de strictes exigences de sécurité liées aux incendies. Protection contre l'eau et la poussière avec nos raccords Judodix et Unidix*

- Made of sendzimir galvanized steel rolled strip shaped in a spiral
- Adapted external cover made of polyolefin
- Free of halogen, phosphorous and cadmium
- High UV resistant
- Self-extinguishing
- Temperature range: -45 °C to +90 °C
- Colour: black RAL 9005

- Fabriqués en feuillard d'acier galvanisé Sendzimir profilé en spirale
- Revêtement extérieur adapté en polyoléfine
- Sans halogènes, phosphore et cadmium
- Haute résistance aux rayons UV
- Autoextinguibles
- Plage de températures : de -45 à +90 °C
- Couleur : noir RAL 9005

Reference Référence	Conduit Number Num. Gaine	Ø int. min	Ø ext. max	Bending radius R Rayon de Courbure R	Packing m Emballage m
96009	9	11.0	15.6	30	50
96011	11	14.0	18.8	40	50
96013	13.5	15.0	20.6	40	50
96016	16	17.0	22.9	50	50
96021	21	22.0	28.8	60	25
96029	29	30.0	37.5	75	25
96036	36	39.0	47.5	95	25
96048	48	50.0	60.5	115	20
45048	48	50.0	60.5	108	20



Dimensions in mm | Dimensions en mm

Applications | Applications



IEC 61386



Fittings | Raccords

