

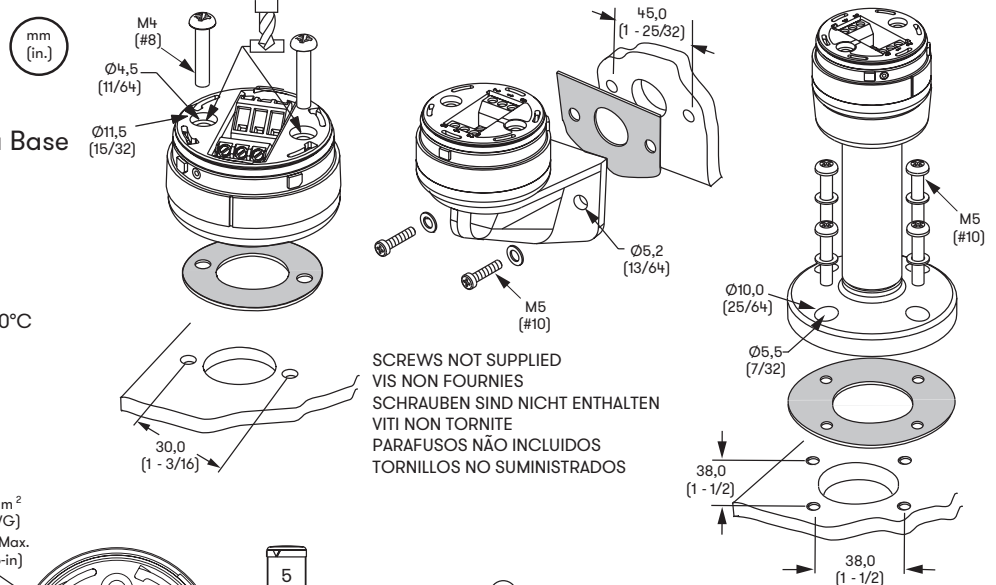
Light Modules
 Eléments Lumineux
 Leuchten-Module
 Moduli Luminosi
 Módulos Luminosos
 Módulos de Luzono



	WARNING	Check power supply voltage and frequency. Use only modules and lamps with the same voltage and frequency ratings. Disconnect from power source to prevent electrical shock before installing or servicing.
	AVERTISSEMENT	Déconnecter l'alimentation avant toute opération d'installation ou de maintenance, afin d'éviter les décharges électriques. Contrôler la tension et la fréquence d'alimentation. Utiliser seulement des éléments et des lampes de même tension et de même fréquence.
	WARNUNG	Strom abschalten um einen elektrischen Schock zu vermeiden während der Installation oder Wartungsarbeit. Prüfen Sie die Spannung und Frequenz. Benützen Sie ausschließlich Module und Glühlampen die die selbe Spannung und Frequenzen angeben.
	AVVERTENZA	Scollegare dall'alimentazione prima dell'installazione e della messa in servizio. Controllare la tensione di alimentazione e la frequenza. Usare solo moduli e lampadas con la stessa tensione e frequenza.
	ATENÇÃO	Desligar a alimentação antes de realizar qualquer intervenção. Verificar a tensão e frequência da alimentação. Só utilizar módulos e lâmpadas com as mesmas tensões e frequências.
	ADVERTENCIA	Durante el proceso de instalación o mantenimiento desconectar la tensión de alimentación para evitar descargas eléctricas. Comprobar tensión y frecuencia de alimentación. Utilizar módulos y lámparas con la misma tensión y frecuencia.

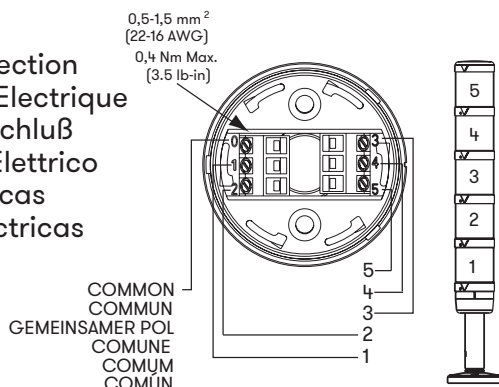
	WARNING	Do not use strobe lights around anyone suffering from cerebral disorders (epilepsy). Strobe lights may cause seizures to occur.
	AVERTISSEMENT	Ne pas utiliser de stroboscopique à proximité de personnes souffrant de problèmes cérébraux (épilepsie), afin d'éviter tout risque de crise.
	WARNUNG	Verwenden Sie keine Blitzleuchten-Module im Nahbereich von Personen die an Epilepsie leiden.
	AVVERTENZA	Non usare luci stroboscopiche nelle vicinanze di persone sofferenti di epilessia.
	ATENÇÃO	Não usar luzes strobe perto de pessoas sofrendo de problemas cerebrais (epilepsia). Estas luzes podem provocar um ataque.
	ADVERTENCIA	No utilizar luz estroboscópica alrededor de personas con problemas cerebrales (epilepsia). La luz estroboscópica puede causar ataques epilépticos.

Base Mounting Procedure
 Montage du Socle de Fixation
 Basis-Modul Montage
 Montaggio della Base
 Procedimentos de Montagem da Base
 Montaje de la Base de Fijación



Operating temperature: -25 °C to +50°C
 Température de fonctionnement: -25 °C à +50°C
 Betriebstemperatur: -25 °C bis +50°C
 Temperatura operativa: -25 °C e +50°C
 Temperatura operaciones: -25 °C a +50°C
 Temperatura para operacao: -25 °C a +50°C

Electrical Connection
 Raccordement Electrique
 Elektrischer Anschluß
 Collegamento Elettrico
 Ligações Elétricas
 Conexiones Eléctricas



Module and Cap Mounting Procedure
 Montage de L'élément et du Couvercle
 Modul und Kappe Montage
 Procedura di Montaggio del Modulo e del Calotta
 Procedimento de Montagem do Módulo e da Cobertura
 Procedimiento de Montaje de Módulo y Cubierta

FOR USE ON A FLAT SURFACE OF INDICATED TYPE ENCLOSURE

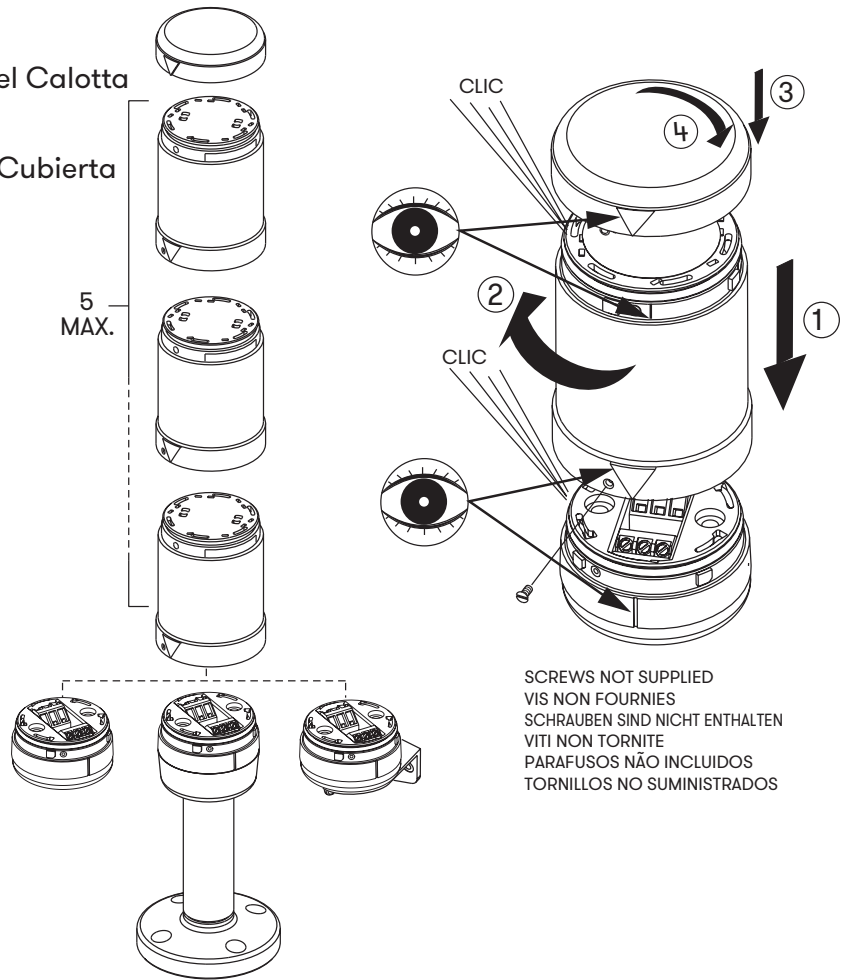
À UTILISER SUR UNE SURFACE PLANE DE L'ENCEINTE DU TYPE INDIQUÉ

ZUR VERWENDUNG AUF EINER FLACHEN OBERFLÄCHE DES ANGEgebenEN GEHÄUSETYP

DA UTILIZZARE SU UNA SUPERFICIE PIANA DEL TIPO DI CUSTODIA INDICATO

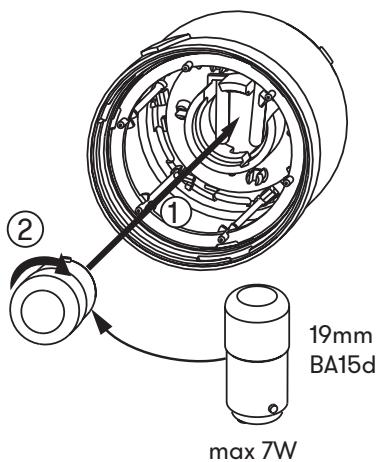
PARA USO SOBRE LA SUPERFICIE PLANA DE UN ENVOLVENTE DEL TIPO INDICADO

PARA USO EM SUPERFÍCIE PLANA NO TIPO DE PROTEÇÃO INDICADA

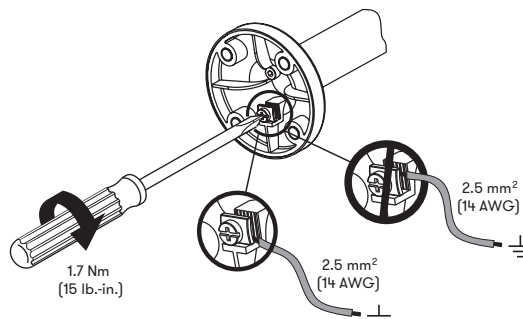


SCREWS NOT SUPPLIED
 VIS NON FOURNIES
 SCHRAUBEN SIND NICHT ENTHALTEN
 VITI NON TORNITE
 PARAFUSOS NÃO INCLUIDOS
 TORNILLOS NO SUMINISTRADOS

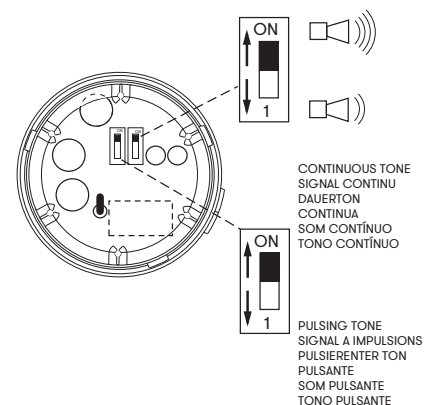
Lamp Installation
 Installation de la Lampe
 Glühlampen-Montage
 Installazione della Lampada
 Montagem da Lâmpada
 Instalación de la Lámpara



Metal Foot Grounding
 Connecteur de Masse de l'embase en Métal
 Metallfußerdung
 Fondazione Metallica
 Suporte con pie Metálico
 Fundação do pé de Metal



Piezo Single Tone Module
 Module à Signal Unique Piezo
 Piezo-Einzelton Module
 Modulo a Tono Singolo Piezo
 Módulo Piezo de Tono Único
 Módulo Piezo de Tom Único



Dual Tone Sound Module
Élément Sonore Deux Tons
Schallgeber-Modul (Zweitton)
Modulo Bitonale
Módulo Sonoro Duplo Som
Módulo de Sonido de Doble Tono



Auer Signal

	WARNING
	AVERTISSEMENT
	WARNUNG
	AVVERTENZA
	ATENÇÃO
	ADVERTENCIA

Check power supply voltage and frequency. Use only modules and lamps with the same voltage and frequency ratings. Disconnect from power source to prevent electrical shock before installing or servicing.

Déconnecter l'alimentation avant toute opération d'installation ou de maintenance, afin d'éviter les décharges électriques. Contrôler la tension et la fréquence d'alimentation. Utiliser seulement des éléments et des lampes de même tension et de même fréquence.

Strom abschalten um einen elektrischen Schock zu vermeiden während der Installation oder Wartungsarbeit. Prüfen Sie die Spannung und Frequenz. Benützen Sie ausschließlich Module und Glühlampen die die selbe Spannung und Frequenzen angeben.

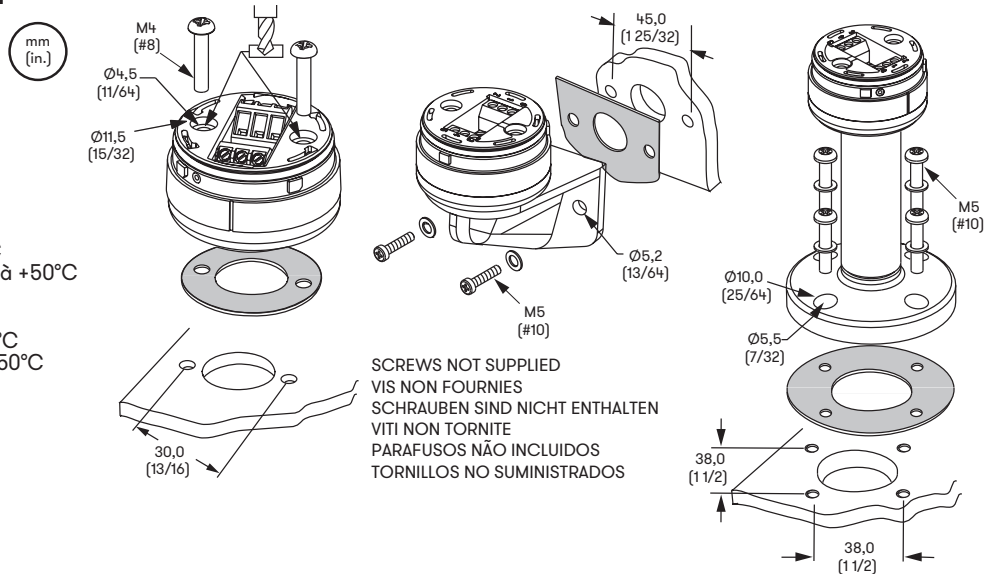
Scollegare dall'alimentazione prima dell'installazione e della messa in servizio. Controllare la tensione di alimentazione e la frequenza. Usare solo moduli e lampadas con la stessa tensione e frequenza.

Desligar a alimentação antes de realizar qualquer intervenção. Verificar a tensão e frequência da alimentação. Só utilizar módulos e lâmpadas com as mesmas tensões e frequências.

Durante el proceso de instalación o mantenimiento desconectar la tensión de alimentación para evitar descargas eléctricas. Comprobar tensión y frecuencia de alimentación. Utilizar módulos y lámparas con la misma tensión y frecuencia.

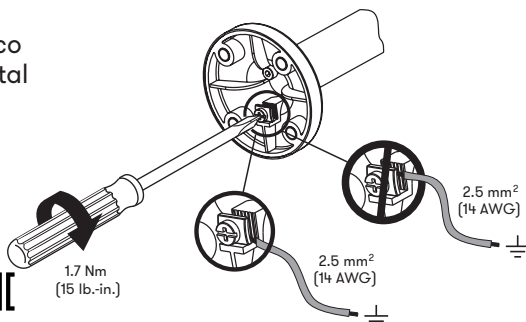
Base Mounting Procedure
Montage du Socle de Fixation
Basis-Modul Montage
Montaggio della Base
Procedimentos de Montagem da Base
Montaje de la Base de Fijación

IMPORTANT	Do not adjust setscrew on pole base. Ingress rating will be lost.
IMPORTANT	Ne pas modifier le réglage de la vis. Le système ne serait plus étanche.
WICHTIG	Die Fixierschraube des Rohrständer-Basis-Modules darf nicht verändert werden, da dies zur Beeinträchtigung der Schutzart-Klassifikation führt.
IMPORTANTE	Non regolare la vite di fissaggio della base a tubo. Le caratteristiche d'ingresso verrebbero perse.
IMPORTANTE	Não ajustar os parafusos na base do pólo. Pode perder a capacidade de encaixe.
IMPORTANTE	No aflojar los tornillos de la base. El valor de entrada se perderá.

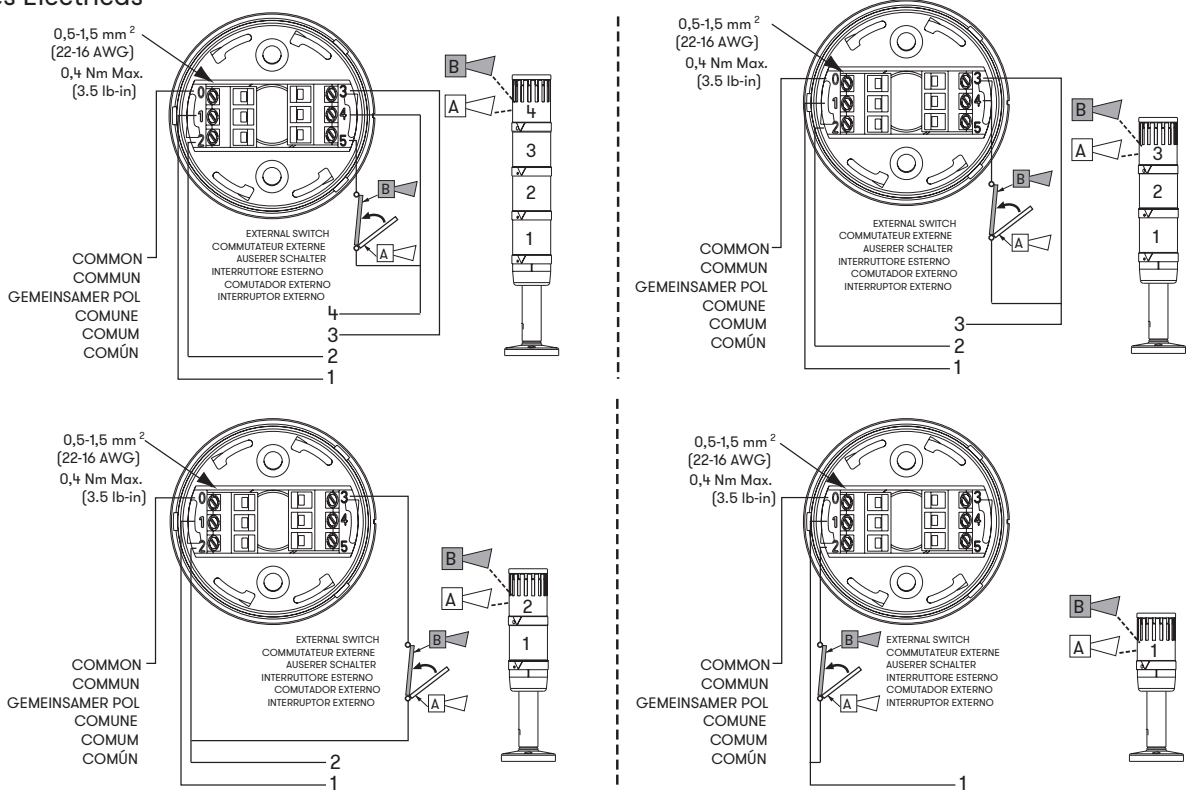


Operating temperature: -25°C to +50°C
 Température de fonctionnement: -25°C à +50°C
 Betriebstemperatur: -25°C bis +50°C
 Temperatura operativa: -25°C e +50°C
 Temperatura operacionais: -25°C a +50°C
 Temperatura para operacao: -25°C a +50°C

Metal Foot Grounding
Connecteur de Masse de l'embase en Métal
Metaltfußerdung
Fondazione Metallica
Suporte con pie Metálico
Fundação do pé de Metal



Electrical Connection
 Raccordement Electrique
 Elektrischer Anschluß
 Collegamento Elettrico
 Ligações Eléctricas
 Conexiones Eléctricas



Module Mounting Procedure
 Montage des Eléments
 Modul-Montage
 Montaggio dei Moduli
 Procedimento de Montagem do Módulo
 Montaje del Módulo de Fijación

FOR USE ON A FLAT SURFACE OF INDICATED TYPE ENCLOSURE
 À UTILISER SUR UNE SURFACE PLANE DE L'ENCEINTE DU TYPE INDIQUÉ
 ZUR VERWENDUNG AUF EINER FLACHEN OBERFLÄCHE DES ANGEZEIGTEN GEHÄUSETYP
 DA UTILIZZARE SU UNA SUPERFICIE PIANA DEL TIPO DI CUSTODIA INDICATO
 PARA USO SOBRE LA SUPERFICIE PLANA DE UN ENVOLVENTE DEL TIPO INDICADO
 PARA USO EM SUPERFÍCIE PLANA NO TIPO DE PROTEÇÃO INDICADA

