



ENCLOSURE LIGHTING LED 025

02540.0-00

Panel Lights LED Magnetic 100-240v



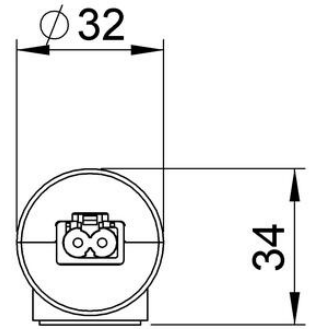
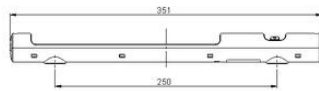
- LED long lifetime
- Wide voltage range
- Switch or IR sensor options
- Plug and socket connection
- Low power consumption

PRODUCT DESCRIPTION

LED 025 is available in two different mounting configurations. One can either choose the quick-mount model with a magnetic bracket, or you can use the traditional screw assembly. The range comes fitted with an on/off switch as standard, but also has the option of a built in PIR movement sensor for automatic operation. The range is easy to connect in series, supporting up to ten units. Connection plugs can either be purchased separately for own cable assembly or as a pre-wired 2 meter cable with VDE or UL approval as required. The light output of LED 025 has the same luminance as a 95 W light bulb but only consumes 5 W. - AC & DC options - Maintenance free - Quick connect plugs & sockets - Slimline & compact

SPECIFICATIONS

Approvals	CE, cULus, EAC, RoHS, UL, UL E234324, VDE
Color	Transparent
Connection	2 pole plug with snap lock
Height	34
Humidity Storage	<90% RH
IP Class	IP20
Length	351
Life span	60,000h at +20°C
Luminance	400Lm at 120°
Nominal voltage	100-240 V AC
Operating Humidity	< 90% RH
Operational Temperature	-30°C ... +60°C
Power Consumption	5
Storage temperature	-40°C ... +85°C
Voltage max	265 V ac
Voltage min	90 V ac
Weight	0.2
Width	32



Denna illustration visar LED025 i en applikation där man kopplar ihop flera LED025. Lamporna är smidigt anslutna med varandra genom snabbanslutningspluggar. Möjligheten finns att ansluta upp till tio LED025 med förlängningskabel på detta sätt.

Snäpplåscontacterna garanterar en stabil elektrisk anslutning även om applikationen utsätts för kraftig vibration.

Kopplingsexemplet visar en applikation med 230 V AC med följande kablar:

1. anslutning kabel med honkontakt, art. 244356,
2. förlängningskabel 2 kontakter, art. 244358.

Lösa kontakter (hona och hane) finns tillgängliga för montage av egen kabel i icke standardlängd.